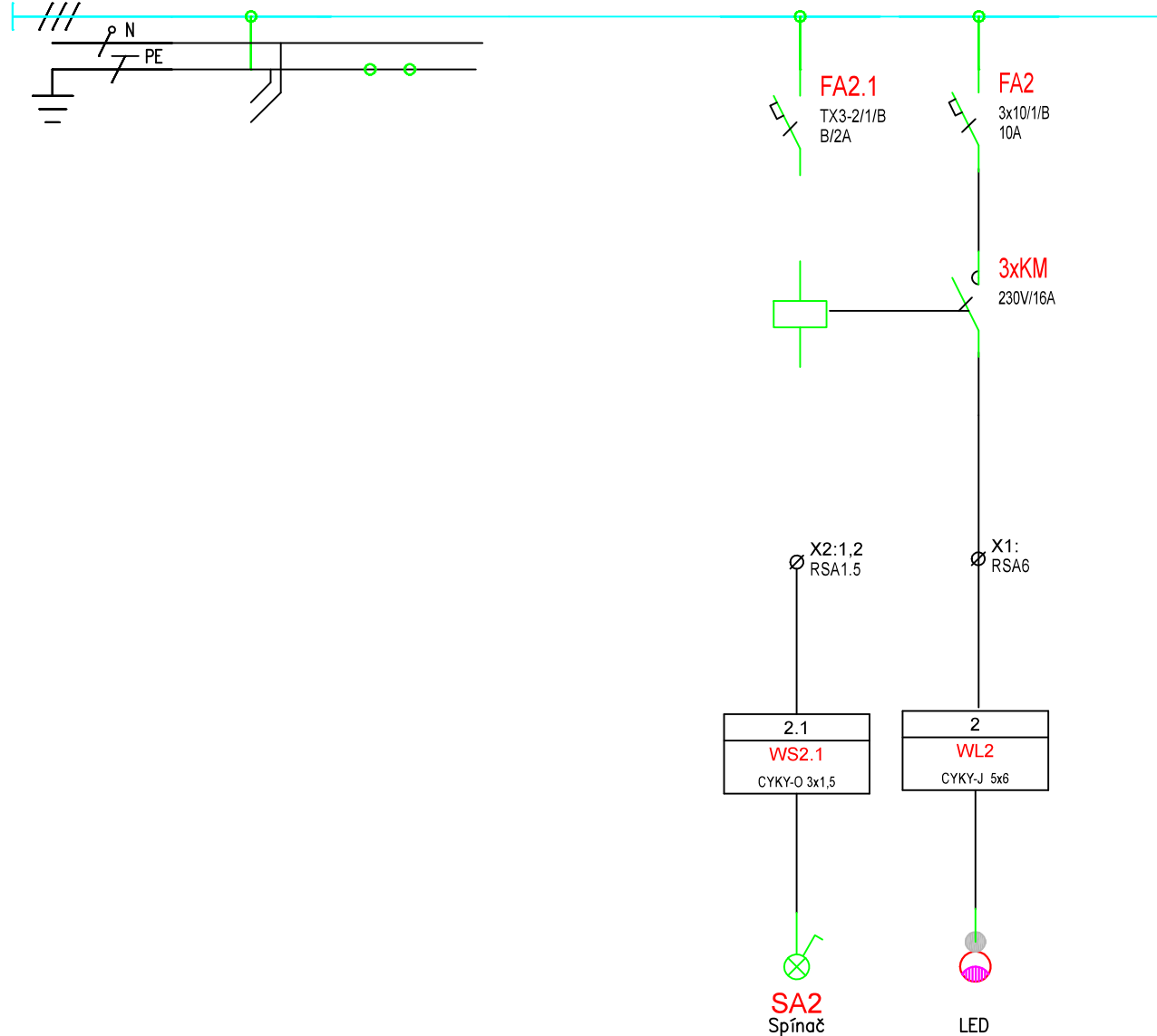


3+N+PE st. 50Hz 400/230V/TN-C-S



Osvetlenie bežeckej dráhy

Akcia:

Osvetlenie bežeckej dráhy

Výkres:

ROZVÁDZAČ RH

Vypracoval:

Dimmel M.

List:

1